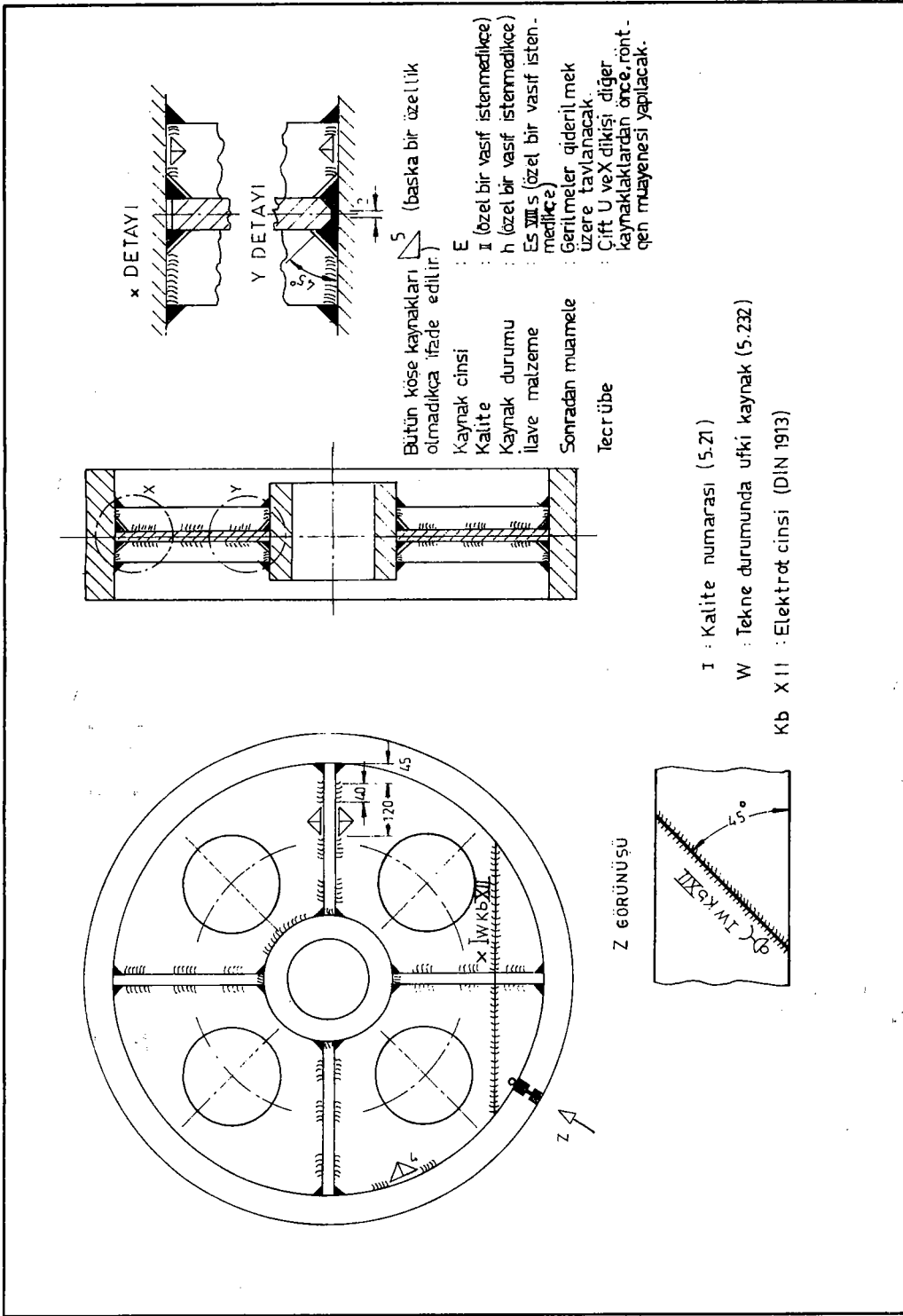


KAYNAKLA İLGİLİ BİLGİLER

(Geçen sayıdan devam)

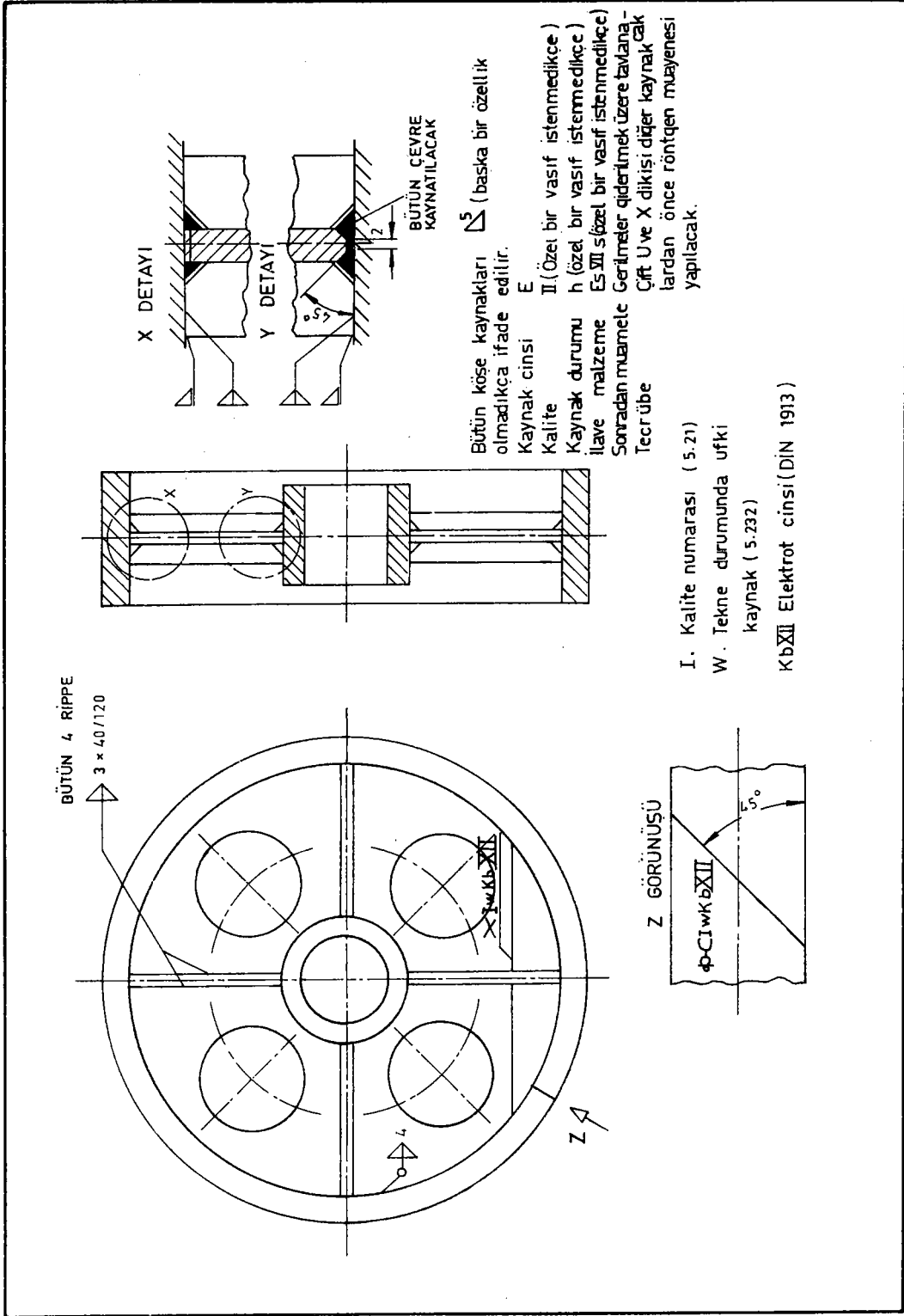
Yaprak 1 - Sahife 6 devamı

| Adı | RESİMLE GÖSTERME | | SEMBOLE GÖSTERME | |
|---|------------------|---------|------------------|---------|
| | KESİT | GÖRÜNÜŞ | KESİT | GÖRÜNÜŞ |
| İç Köşe dikişi Umumi kaynak işareti | | | | |
| sürekli (önde görünür) İç köşe dikişi Dikiş kalınlığı $a = 8$ mm Dikiş boyu $L = 1 = 1400$ mm Üst yüzey istenecek | | | | |
| Sürekli arkada iç (kapalı) köşe dikişi Dikiş kalınlığı $a = 6$ mm Dikiş boyu $L = 1 = 200$ mm | | | | |
| sürekli ikili iç köşe dikişi ? dikiş kalınlığı görünür $a = 8$ mm Dikiş kalınlığı (görünmez) $a = 8$ mm Dikiş boyu $L = 1 = 1000$ mm | | | | |
| sürekli karşılıklı iki uç köşe dikişi Dikiş kalınlığı $a = 8$ mm (Görünür) $a = 6$ mm (Görünmez) Bölüm sayısı $n = 6$ Dikiş boyu $L = 1 = 300$ Bölük boyu $e = 800$ | | | | |
| Şasirtmalı köşe dikişi Dikiş kalınlığı $a = 8$ mm (Görünür) $a = 6$ mm (Görünmez) Bölüm sayısı $n = 10$ Dikiş boyu $L = 1 = 150$ Bölük boyu $e = 450$ mm | | | | |
| Üst üste bindirmeli köşe dikişi ? | | | | |
| Köşe dikişi İmalat işareti dairevi işaret yardımıyla basitleştirilmiştir. | | | | |

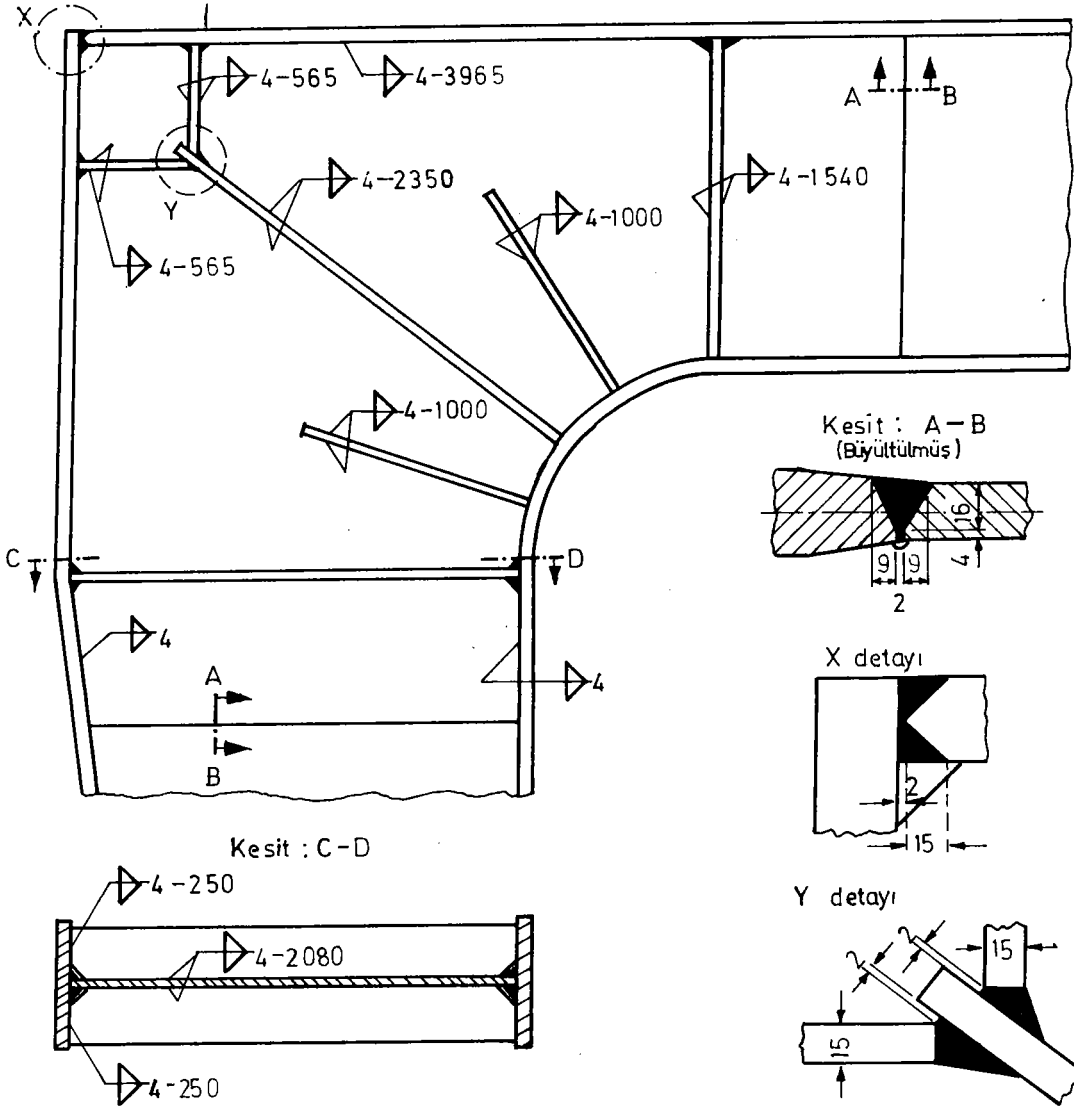


Şekil 28 Resimli gösterme için misaller

Resimli misalde yalnız kaynak dikisi için lüzumlu ölçüler yazılmıştır. Diğer bütün konstrüksiyon ölçüleri ve mikyasları, parça numaraları ve işleme işaretleri resmi karıştırmamak çayesi ile konulmuştur. Burada kaynak dikilerini belirten işaret olarak küçük kavisler seçilmiştir.



Şekil 29 Şematik göstermeye misal : (Köşe dikişlerini daha iyi açıklamak kayesiyle X ve Y detayları dikiş enkesiti halinde gösterilmiştir. Misalde yalnız kaynak dikişlerine lüzumlu ölçüler yazılmıştır. Diğer bütün konstrüksiyon ölçüleri ile mikyaslar parça numaraları ve işleme işaretleri resmi karıştırmamak kayesi ile konulmamıştır.



Şekil 30. Resimli ve şematik göstermeyi ihtiva eden resim misali :
Resimde yalnız kaynak dikişlerine lüzümlü ölçüler yazılmıştır. Diğer bütün
konstrüksiyon ölçüleri ile mikyaslar parça numaraları ve işleme işaretleri
resmi karıştırmamak qayesi ile konulmamıştır.